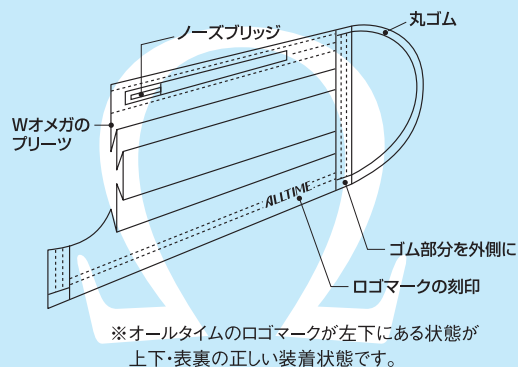


オメガフィット™ シリーズ

特長

- プリーツをWオメガ構造にすることにより、口元に広い空間を確保しました。頬部分がフィットする理想の立体型タイプ。
- 使いやすいノーズブリッジ(PET樹脂使用)で簡単に装着できます。
- ゴムの部分を外側に出すことにより、肌荒れに気を配りました。
- マスク素材本体に「ALLTIME」のロゴマークを刻印しており、生産メーカーを明確にしました。



ソフトマスク FG-195Ω



耳掛け
オメガフィットタイプ

- 使いやすいノーズブリッジ(PET樹脂使用)で簡単装着。
- 通気性に優れ、ムレ・息苦しさなし。

プチソフトマスク FG-193Ω



耳掛け
オメガフィットタイプ
小さいサイズ

- ソフトマスク (FG-195Ω) より、横幅が小さいマスク。

フィットマスク FG-185Ω



頭掛け
オメガフィットタイプ

- 使いやすいノーズブリッジ(PET樹脂使用)で簡単装着。
- オーバーヘッドタイプのため、耳に負担がかかりません。

使用方法



プラスチックの付いている方を上にゴムの接着部分を外側にして装着してください。鼻の両側を押さえ、プリーツを上下にのばしてください。



プリーツを開けばフリーサイズです。アゴの下までカバーします。

品番	品名	サイズ	入数	単品・小箱(mm・g)				外箱(mm・kg)				JAN
				縦	横	高さ	重量	縦	横	高さ	重量	
FG-195Ω	ソフトマスク	約17.5×9cm	50枚×60箱	100	185	80	150	390	530	510	10.4	4969641700846
FG-193Ω	プチソフトマスク	約14.5×9cm	100枚×30箱	90	150	155	250	320	475	510	7.8	4969641700853
FG-185Ω	フィットマスク	約17.5×9cm	50枚×60箱	100	185	90	100	390	530	565	11.0	4969641700860

オメガフィットTMシリーズ(三層)

特長

オメガフィットシリーズ(二層)を更に進化させた三層タイプ。

- Wオメガ構造で、口元の空間にゆとりがあり、頬部分がフィットする立体型タイプ。
- 高性能フィルターで微粒子・ウイルス飛沫・細菌飛沫・花粉をカット。
- 自社グループ生産品。

FG-175Ωは日本産業規格 一般用マスク「JIS T 9001」適合審査済み。

日本産業規格 JIS T 9001 一般用マスク 規格適合番号 G42207019 <small>適合番号発行元: 財研A</small>					
試験項目 規格値	PFE ≥95%	BFE ≥95%	VFE ≥95%	花粉 ≥95%	安全衛生 ・通気性
適合判定 実測平均値	○ 99%	○ 99%	○ 99%	○ 99%	○

PFE: 微小粒子捕集効率 BFE: バクテリア飛まつ捕集効率
VFE: ウイルス飛まつ捕集効率 花粉: 花粉粒子捕集効率
(一般財団法人 カケンテストセンター)

ソフトマスクEX FG-175Ω



耳掛け オメガフィットタイプ 平ゴムタイプ

- 捕集効率の高い3層フィルター。
- 日本産業規格の一般用マスク「JIS T 9001」適合審査済み。
- 耳に優しい平ゴムタイプ。

プチソフトマスクEX FG-173Ω



耳掛け オメガフィットタイプ 小さいサイズ

- 捕集効率の高い3層フィルター。
- 女性やお子様の使用に適した小さめサイズ。

高性能マスク

特長

- 米国NIOSH微粒子マスククラス規格のN95認定製品。
- 空気感染予防対策のためのディスポーザブルマスク。
- NIOSHにより、結核被爆防止に有効と認められています。
- 装着時の広い成型空間により、息苦しさを低減。

■使用上の注意

- ・この製品は、疾患または感染のリスクを皆無にするものではありません。
- ・製品に異常が見られる場合は使用しないでください。

プリベントマスク N95



TM-950



TM-951 (1枚ずつ個包装)

品番	品名	サイズ	入数	单品・小箱(mm・g)				外箱(mm・kg)				JAN
				縦	横	高さ	重量	縦	横	高さ	重量	
FG-175Ω	ソフトマスクEX	約17.5×9cm	50枚×40箱	100	190	95	190	400	530	420	8.6	4969641700884
FG-173Ω	プチソフトマスクEX	約14.5×9cm	50枚×40箱	95	160	90	160	380	515	395	7.4	4969641700891
TM-950	プリベントN95 オレンジ	フリーサイズ	20枚×10箱	70	245	80	150	285	365	180	1.8	4969641700952
TM-951	プリベントN95 1P入りホワイト	フリーサイズ	1枚/袋×20枚×10箱	80	280	95	200	296	415	210	2.2	4969641700969